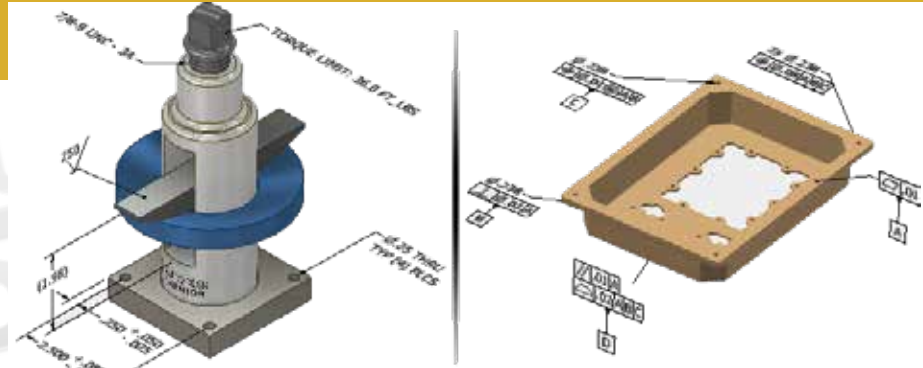


# หลักสูตร Autodesk Inventor

## Model-Based Definition Essentials

ระยะเวลาในการอบรม: 1 วัน

หลักสูตร “Inventor Model-Based Definition Essentials” จะได้เรียนรู้นิยามและความหมายของ Model Based Definition (MBD) รวมถึงแนวทางการปฏิบัติที่จะนำไปประยุกต์ใช้ในอุตสาหกรรม เพื่อลดความต้องการใช้ 2D Drawing ด้วยไฟล์มาตรฐาน STEP AP242 และทำให้กระบวนการออกแบบสู่การผลิตเป็นแบบดิจิทัลมากขึ้น ในบทเรียนจะประกอบด้วยเนื้อหา เครื่องมือการบอกรายละเอียดพิถีพิถันทางด้านรูปทรง GD&T เส้นบอกขนาด Dimension ข้อความ Note ลูกศร Leader การสอนจะเน้นให้ผู้เข้าอบรมได้เรียนรู้จากการลงมือทำ และแทรกทฤษฎีที่เกี่ยวข้องบ้างเพื่อให้เข้าใจการแก้ปัญหามากขึ้น ทั้งยังมีตัวอย่างปัญหาอื่นๆ เพื่อเพิ่มประสบการณ์แก่ผู้เข้าอบรม



### เนื้อหาของหลักสูตร

- ▶ เกี่ยวกับ Model-Based Definition (MBD) และ Product and Manufacturing Information (PMI)
- ▶ อินเทอร์เฟซการใช้งาน Inventor Model-Based Definition
- ▶ เครื่องมือบอกรายละเอียด Annotation Tools
- ▶ การจัดการ View Representation และ Model State
- ▶ การสร้างงานนำเสนอ MBD ได้แก่ 2D Drawing, 3D PDF, 3D DXF, STEP 242 และ Autodesk Share View
- ▶ การตั้งค่า Style and Standard เพื่อกำหนดรูปแบบของข้อความ ลูกศร หรือวัตถุต่างๆ

### คุณสมบัติของผู้เข้าอบรม

- ▶ เข้าใจหลักการเขียนโมเดล Part Modeling สร้างงานประกอบ Assembly Design เป็นอย่างดี
- ▶ หรือต้องผ่านการอบรมหลักสูตร Inventor ชั้นพื้นฐาน จากทาง Able Academy
- ▶ หรือมี Autodesk Inventor Certified User

### สถานที่อบรม

บริษัท เอเบิล ซักเซส จำกัด 188/1108 ซ.ร่มเกล้า 52/1 โครงการเออร์ลิงก์ พาร์ค ชั้น 3 ร่มเกล้า  
แขวงคลองสามประเวศ เขตลาดกระบัง กทม. 10520 โทร. 02-101-9244 โทรสาร. 02-101-9245  
Able Success Co., Ltd. 188/1108 Soi Romkloa 52/1 Airlink Park Mall 3rd Floor, Romkloa Rd.,  
Khlong Sam Prawet, Lat Krabang, Bangkok 10520 Tel. 02-101-9244 Fax. 02-101-9245

# COURSE OUTLINE

## เกี่ยวกับ Inventor Model-Based Definition

- เกี่ยวกับ MBD และ PMI
- อินเทอร์เฟซการใช้งาน MDB

## เครื่องมือออกรายละเอียด Annotation Tools

- การบอกขนาด Dimensions
- การสร้าง Leader และ Text Note
- การกำหนด GD&T

## การจัดการ View Representation

- การสร้างและแก้ไข View
- การสร้าง Section View
- การประยุกต์ใช้ร่วมกับ Model State

## การ Export โมเดล MBD

- การสร้าง 2D Drawing จาก MBD
- การ Export ไฟล์ที่มีข้อมูล MBD

## การตั้งค่า Style and Standard

- เวิร์กโฟลว์การตั้งค่า Style and Standard
- การตั้งค่า Dimension Style
- การตั้งค่า Text & Leader Style

**Note:** The suggested course duration is a guideline. Course topics and duration may be modified by the instructor based upon the knowledge and skill level of the course participants.