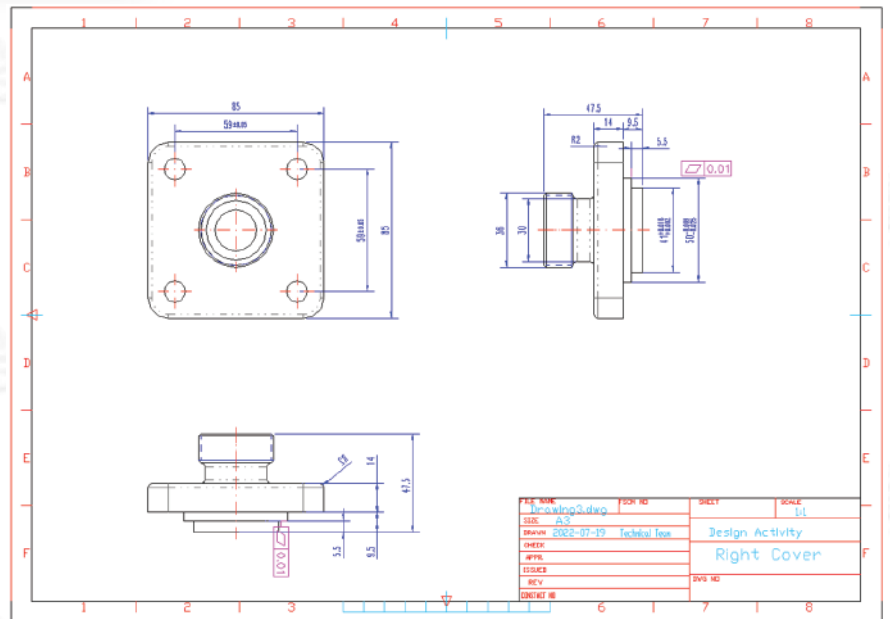
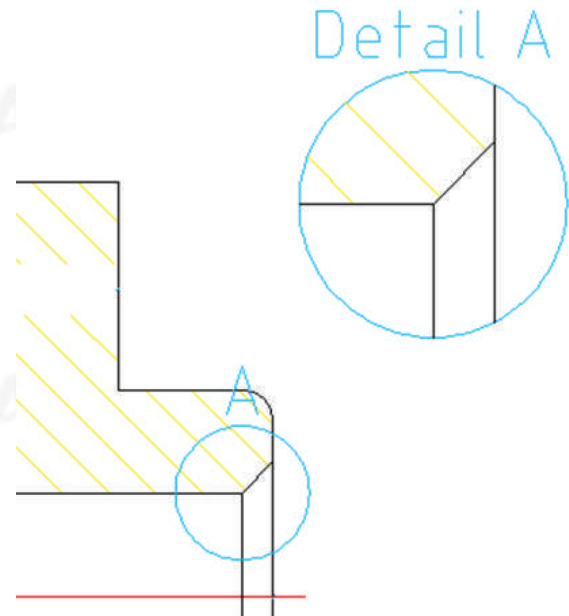


วันที่ 1 เวลา 8.30 น. - 17.00 น.

- 08.30 - 09.00 น. ลงทะเบียน
- 09.00 - 09.15 น. แนะนำโปรแกรม ZWCAD MFG
- 09.15 - 10.30 น. การใช้งานพื้นฐานของ ZWCAD MFG
- 10.30 - 10.45 น. พักรับประทานอาหาร
- 10.45 - 12.00 น. การใช้ Standard Part Library และการสร้างภาพฉาย Section View และ Detail View
- 12.00 - 13.00 น. พักรับประทานอาหาร
- 13.00 - 14.30 น. การบอกขนาดด้วยคำสั่ง Power Dimension และการใส่สัญลักษณ์ทางกล
- 14.30 - 14.45 น. พักรับประทานอาหาร
- 14.45 - 15.30 น. พิธีปฏิบัติการเรียนรู้แบบเครื่องกล
- 15.30 - 16.00 น. การตั้งค่าสำหรับการพิมพ์ (Print Layout) และการ Export ไฟล์ในรูปแบบ PDF
- 16.00 - 17.00 น. ทาม-ตอบ



☎ 02 101 9244

✉ info@ablesuccess.co.th

🌐 www.ablesacademy.com