

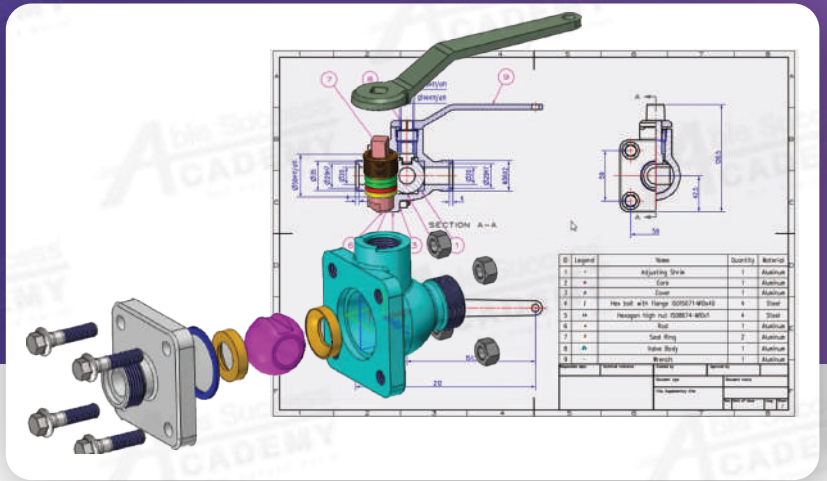
หลักสูตรฝึกอบรมการใช้งานโปรแกรม

ZW3D Hands-On Test Drive

ระยะเวลาในการอบรม 1 วัน

รายละเอียดหลักสูตร

หลักสูตร “ZW3D Hands-On Test Drive” ถูกออกแบบมาเพื่อให้ผู้เรียนเข้าใจพื้นฐานและกระบวนการออกแบบเครื่องกล 3 มิติด้วยโปรแกรม ZW3D โดยเนื้อหาครอบคลุมทุกขั้นตอนสำคัญ ตั้งแต่การเขียนเส้น 2 มิติ (2D Sketch) การสร้างโมเดล 3 มิติ (Part Model) การประกอบชิ้นงาน (Assembly Design) ไปจนถึงการสร้างเอกสารแบบสั่งผลิต (2D Drawing) การเรียนการสอนในหลักสูตรนี้ใช้รูปแบบ Step-by-Step ช่วยให้ผู้เรียนสามารถปฏิบัติตามได้อย่างง่ายดาย พร้อมสร้างความเข้าใจในพื้นฐานการใช้งาน ZW3D



- อินเทอร์เน็ตของชอฟต์แวร์
- สร้างสเก็ตช์ 2 มิติ หรือ 2D Sketching
- การสร้างโมเดลและการแก้ไข Part Modeling
- การประกอบชิ้นงาน Assembly Design
- การสร้างการถอดประกอบ Exploded View
- การสร้างแบบสั่งงาน 2 มิติ (2D Drawing)

คุณสมบัติของผู้เข้าเรียน

มีทักษะพื้นฐานในการใช้งานระบบปฏิบัติการ Windows ความเข้าใจเบื้องต้นเกี่ยวกับการอ่านและการเขียนแบบ 2 มิติ ด้วยซอฟต์แวร์ CAD มาก่อน

สถานที่อบรม



Able Success Co., Ltd.

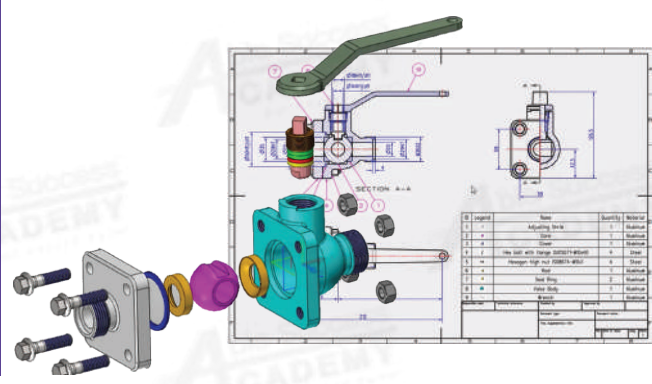
188/1108 Soi Romkiao 52/1, Airlink Park 3rd Fl., Romkiao Rd., Khlong Sam Prawet, Lat Krabang BKK. 10520

02-101-9244 02-101-9245 www.ablesuccess.co.th, www.ablesacademy.com

ZW3D

Hands-On Test Drive

COURSE OUTLINE



วันที่ 1

บทที่ 1 เริ่มต้นกับ ZW3D

- แนะนำการสร้างโมเดล 3 มิติด้วย ZW3D
- การตั้งค่าอินเทอร์เฟซและจัดการชนิดของไฟล์ใน ZW3D

บทที่ 2 การสร้างโมเดล 3 มิติ (3D Part Modeling)

- การใช้งาน Part Workspace
- การเขียนสเก็ท 2 มิติ
- การใช้ Extrusion และ Revolution
- การ Fillet และ Chamfer
- การใช้ฟีเจอร์ซ้ำด้วย Mirror และ Pattern

บทที่ 3 การสร้างงานประกอบ (3D Assembly Design)

- การใช้งาน Assembly Workspace
- การประกอบชิ้นงานด้วย Constraints
- การนำ Standard Parts มาใช้
- การสร้าง Exploded View

บทที่ 3 การสร้างแบบสั่งงาน (Documentation and Annotation)

- การใช้งาน Drawing Workspace
- การสร้างภาพฉายและภาพด้าน
- การสร้างภาพ Section View และ Detail View
- การใส่เส้นบอกขนาดและสัญลักษณ์ทางกล
- การจัดทำตาราง Hole Chart และรายการชิ้นส่วน Part List

Able Success Co., Ltd.

188/1108 Soi Romkiao 52/1, Airlink Park 3rd Fl., Romkiao Rd., Khlong Sam Prawet, Lat Krabang BKK. 10520

02-101-9244 02-101-9245 www.ablesuccess.co.th, www.ablesacademy.com

