

หลักสูตรฝึกอบรมการใช้งานโปรแกรม

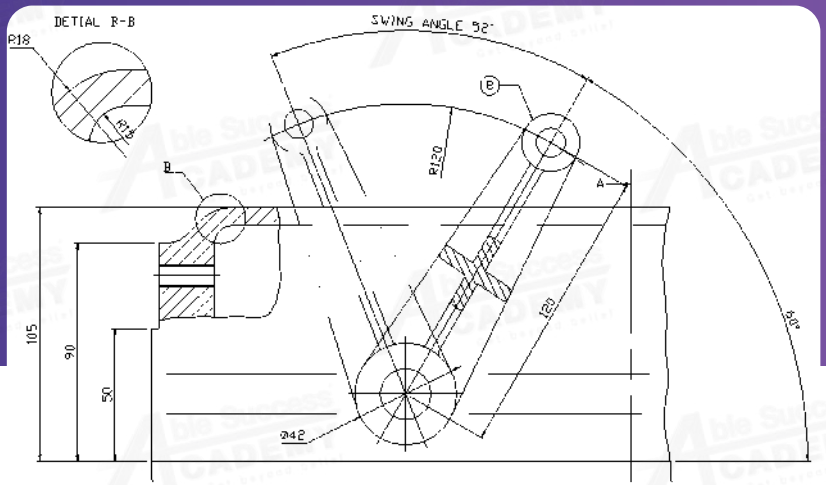
# ZWCAD

## 2D Drafting Essentials

ระยะเวลาในการอบรม 2 วัน

### รายละเอียดหลักสูตร

หลักสูตร “ZWcad 2D Drafting Essentials” นี้ จะช่วยให้ผู้เข้าอบรมได้เรียนรู้การใช้งานโปรแกรม ZWcad ในด้านการเขียนแบบวิศวกรรม ทั้งในส่วนของการออกแบบ การก่อสร้าง และงานผลิต ในรูปแบบ 2 มิติ โดยสอนการใช้งานเครื่องมือพื้นฐานเพื่อให้ผู้อบรมได้ใช้ผลิตชิ้นงานออกมาตามความต้องการ เช่น เครื่องมือการสร้างเส้น Line, เส้นโค้ง วงกลม Circle, หรือเส้นต่าง ๆ กลุ่มเครื่องมือการแก้ไข Modify การย้ายวัตถุ คัดลอก การหมุนวัตถุ หรือรวมถึงการแก้ไขรูปทรง การตัด-ต่อเส้น กลุ่มเครื่องมือการให้ข้อมูลอธิบาย Annotations เช่น การแสดงระยะของวัตถุทั้งในส่วนของความยาว หรือข้อมูลประเภทข้อความ กลุ่มเครื่องมือการจัดการ Layer หรือลักษณะการแสดงผล รวมถึงการรวมกลุ่มของวัตถุ Block ตลอดจนการพิมพ์แบบแปลนในรูปแบบ PDF โดยอ้างอิงตามมาตรฐาน ส่วนของงาน โดยการเรียนรู้นี้จะสอนแบบ Step by Step ให้ผู้อบรมสามารถคลิกตาม และการทำแบบฝึกหัดเพิ่มเติม



- เรียนรู้วิธีการใช้ Template เริ่มต้นสำหรับการเขียนงาน
- เรียนรู้ Workflow ของการใช้งานโปรแกรมที่ถูกต้อง
- เรียนรู้คำสั่งพื้นฐานในการเขียนชิ้นงานรูปทรงต่าง ๆ
- เรียนรู้คำสั่งพื้นฐานและเทคนิคในการปรับแก้วัตถุ
- เรียนรู้คำสั่งพื้นฐานในการปรับแต่งลักษณะการแสดงผล Layer
- เรียนรู้คำสั่งพื้นฐานในการรวมกลุ่มชิ้นงาน และแก้ไขกลุ่มชิ้นงาน Block
- เรียนรู้คำสั่งพื้นฐานในการจัดพิมพ์แบบ PDF

### คุณสมบัติของผู้เข้าเรียน

- มีพื้นฐานการใช้งานคอมพิวเตอร์เบื้องต้น
- มีพื้นฐานในด้านการเขียนแบบ

### สถานที่อบรม



Able Success Co., Ltd.

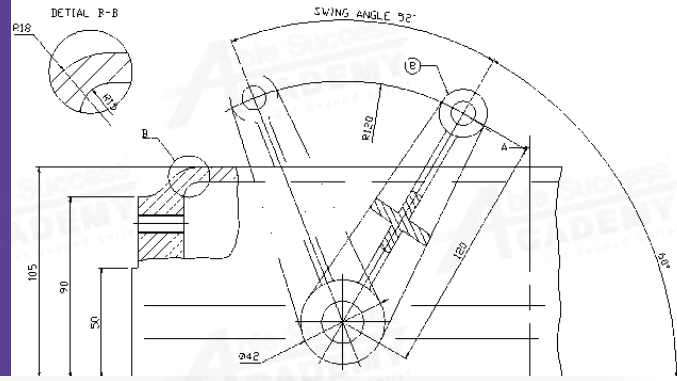
188/1108 Soi Romklat 52/1, Airlink Park 3<sup>rd</sup> Fl., Romklat Rd., Khlong Sam Prawet, Lat Krabang BKK. 10520

02-101-9244 02-101-9245 www.ablesuccess.co.th, www.ablesacademy.com

# ZWCAD

## 2D Drafting Essentials

### COURSE OUTLINE



#### บทที่ 1 UI & Tools

- ZWCAD vs AutoCAD
- User Interface
- Template

#### บทที่ 2 Prepare Work

- Grid & Snap
- Mouse stage
- Dynamic Input & Coordinate System

#### บทที่ 3 Creation Tools

- Line Polyline & Rectangular
- Circle & Arc
- Polygon
- Hatch & Point

#### บทที่ 4 Modify Tools

- Move Copy & Rotate
- Trim - Extend
- Offset
- Scale & Stretch
- Fillet - Chamfer
- Rectangular Array

#### บทที่ 5 Annotation Tools

- Dimension Tools & Style
- Text
- Leader

#### บทที่ 6 Layer Tools

- Layer UI
- Layer Assign

#### บทที่ 7 Block Tools

- Block Create
- Block Edit
- Block Rename

#### บทที่ 8 Plot

- Plot Workflow
- Plot Printer Setting
- PDF Import



Able Success Co., Ltd.

188/1108 Soi Romklat 52/1, Airlink Park 3<sup>rd</sup> Fl., Romklat Rd., Khlong Sam Prawet, Lat Krabang BKK. 10520



02-101-9244



02-101-9245



www.ablesuccess.co.th, www.ablesacademy.com