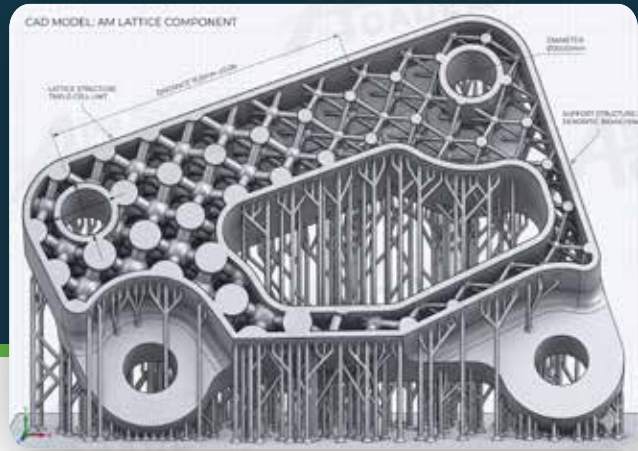


หลักสูตรฝึกอบรมการใช้งานโปรแกรม

creo® Parametric Additive Manufacturing

ระยะเวลาในการอบรม 2 วัน



รายละเอียดหลักสูตร

หลักสูตร “Creo Parametric Additive Manufacturing” เรียนรู้ระบบ Additive Manufacturing การสร้างโครงสร้างตาข่าย (Lattice Structures) หลากหลายรูปแบบเพื่อลดน้ำหนักชิ้นงานแต่ยังคงความแข็งแรงสูงสุด เข้าใจวิธีการเลือกใช้วัสดุให้ตอบโจทย์วิศวกรรมไปจนถึงขั้นตอนการจัดวางชิ้นงานบนถาดพิมพ์ การคำนวณโครงสร้างรองรับ (Support)

- ภาพรวมและขั้นตอนของกระบวนการผลิตแบบเพิ่มเนื้อวัสดุ
- เจาะลึกเทคโนโลยีและวัสดุสำหรับงานพิมพ์ 3 มิติ
- หลักการและข้อควรระวังในการออกแบบเพื่อการพิมพ์ 3 มิติ
- การสร้างและจัดการโครงสร้างตาข่ายขั้นสูง
- การจัดเตรียมโมเดลสำหรับส่งพิมพ์ 3 มิติ

คุณสมบัติของผู้เข้าเรียน

ผ่านการอบรม Creo Parametric Introduction to Solid Modeling หรือผู้ใช้ที่มีพื้นฐานในการใช้งาน Creo Parametric ในระดับพื้นฐาน

สถานที่อบรม



Able Success Co., Ltd.

188/1108 Soi Romklao 52/1, Airlink Park 3rd Fl., Romklao Rd., Khlong Sam Prawet, Lat Krabang BKK. 10520



02-101-9244

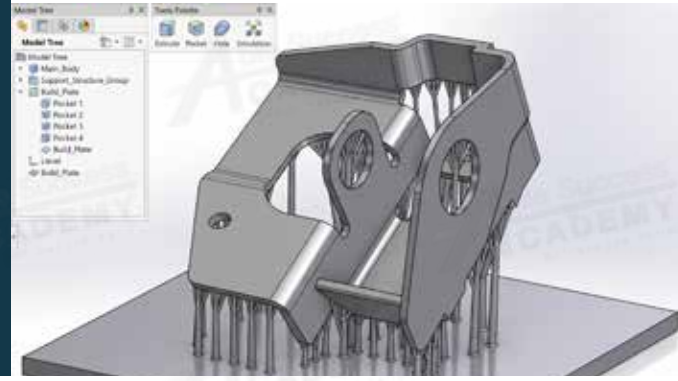


02-101-9245



www.ablesuccess.co.th, www.ablesacademy.com

creo® Parametric Additive Manufacturing COURSE OUTLINE



วันที่ 1

- กระบวนการพิมพ์ 3 มิติ เทคโนโลยี และคุณสมบัติของวัสดุรูปแบบต่างๆ
- หลักการคิดและข้อพิจารณาในการออกแบบชิ้นงานเพื่อการพิมพ์ 3 มิติ
- การใช้งานเครื่องมือสร้างโครงสร้างตาข่ายเบื้องต้น

วันที่ 2

- การสร้างโครงสร้างตาข่ายขั้นสูงโดยใช้สมการ
- การสร้างและตั้งค่าทาดพิมพ์
- เทคนิคการจัดวางชิ้นงาน