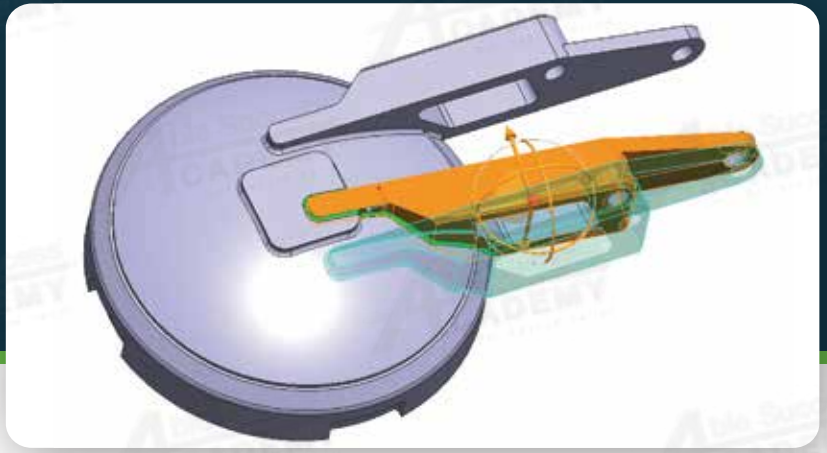


หลักสูตรฝึกอบรมการใช้งานโปรแกรม

creo® Parametric Flexible Modeling Extension

ระยะเวลาในการอบรม 2 วัน



รายละเอียดหลักสูตร

หลักสูตร “การแก้ไขโมเดลด้วย Creo Flexible Modeling Extension” สอนเทคนิคการแก้ไขโมเดล 3 มิติด้วยวิธี Direct Modeling ผู้เรียนจะได้เรียนรู้วิธีการเลือกพื้นผิวหรือรูปทรงอัจฉริยะ: และใช้เครื่องมือเพื่อปรับเปลี่ยนรูปทรงโดยตรง เช่น การย้าย (Move) การขยาย/ลด (Scale/Offset) และการแทนที่ผิว นอกจากนี้ยังครอบคลุมการจัดการโมเดลอย่างรวดเร็วผ่านระบบอัตโนมัติ เช่น การตรวจหาความสมมาตร (Symmetry) การจัดการมุมโค้ง/มุมตัด (Round) และรูปแบบการทำซ้ำ (Pattern) หลักสูตรนี้เหมาะอย่างยิ่งสำหรับผู้ที่ต้องทำงานกับไฟล์นำเข้า (Imported Data) หรือต้องการแก้ไขชิ้นงานอย่างรวดเร็วโดยไม่ต้องสร้างใหม่ ผ่านการทำเวิร์กเชื่อมจากงานจริงเพื่อให้สามารถนำไปใช้งานได้มีประสิทธิภาพ

- ภาพรวมและหลักการการทำงานของ Flexible Modeling Extension
- วิธีและเทคนิคการเลือกชิ้นส่วนด้วย Surface และ Shape Selection
- การใช้ Selection Rules เพื่อช่วยกรองและเลือกกลุ่มผิวอย่างรวดเร็ว
- การแก้ไขโมเดลด้วยคำสั่ง Move, Offset, Modify Analytic และ Modify Connected
- การจัดการ Entity ในโมเดล ได้แก่ การเพิ่ม (Attach) ลบ (Remove) และแทนที่ (Substitute)
- การตรวจหาและแก้ไขฟีเจอร์อัตโนมัติ (Round, Symmetry, Pattern)
- เทคนิคการแก้ไขไฟล์นำเข้า (Imported Geometry) และการใช้งานร่วมกับ Multibody

คุณสมบัติของผู้เข้าเรียน

ผู้ที่ผ่านการอบรมหลักสูตร Creo Parametric Introduction to Solid Modeling หรือมีความเข้าใจการขึ้นรูปชิ้นงานและการจัดการ Assembly เบื้องต้นในโปรแกรม Creo Parametric

สถานที่อบรม



Able Success Co., Ltd.

188/1108 Soi Romklat 52/1, Airlink Park 3rd Fl., Romklat Rd., Khlong Sam Prawet, Lat Krabang BKK. 10520



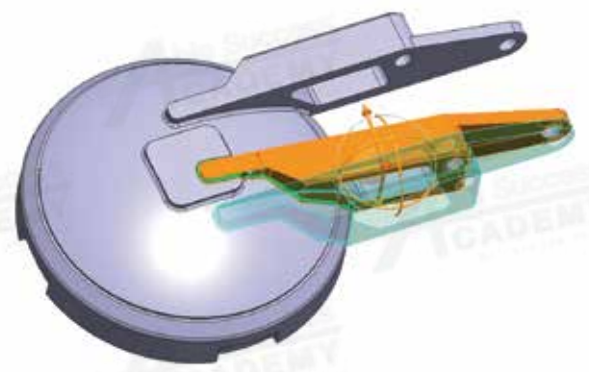
02-101-9244



02-101-9245



www.ablesuccess.co.th, www.ablesacademy.com

**บทที่ 1 ภาพรวมและเทคนิคการเลือกผิว**

- ทำความรู้จักกับ Flexible Modeling ใน Creo Parametric
- ใช้ Surface และ Shape Surface Selection เลือกกลุ่มผิว

บทที่ 2 การใช้ Selection Rules

- ใช้ Geometry Rules
- ใช้ Pattern, Symmetry และ Offset Rule
- รวมและกรองผลการเลือกผิว

บทที่ 3 การแปลงและแก้ไขรูปทรง

- ใช้ Move และ Offset
- ใช้ Modify Analytic และ Modify Connected
- Attach, Remove และ Substitute ผิวงาน

บทที่ 4 การจัดการ Pattern และข้อมูลนำเข้า

- การตรวจจับและแก้ไข Round
- การตรวจจับและแก้ไข Pattern และ Symmetry
- การแก้ไข Imported Geometry ด้วย Flexible Modeling
- การใช้งานร่วมกับ Multibody และ Parametric Feature